

# ИНСТРУКЦИЯ ПО СБОРКЕ И МОНТАЖУ

Русский

секций ограждения  
**Prestige**

2019



## **ИНСТРУКЦИЯ ПО СБОРКЕ И МОНТАЖУ СЕКЦИЙ ОГРАЖДЕНИЯ**

Уважаемый покупатель!

Благодарим вас за приобретение нашей продукции и надеемся, что ее качество подтвердит правильность вашего выбора.

### **СОДЕРЖАНИЕ**

<b>1. Общие указания</b> .....	<b>3</b>
1.1. Назначение и применение .....	3
1.2. Численность монтажной бригады .....	3
1.3. Рекомендуемый набор инструмента монтажной бригады .....	3
1.4. Требования к крепежным элементам.....	4
<b>2. Меры безопасности</b> .....	<b>5</b>
2.1. Меры безопасности при работе с использованием лестниц и стремянок.....	5
2.2. Меры безопасности при работе с электроинструментом .....	6
2.3. Меры безопасности при проведении электромонтажных работ .....	7
<b>3. Сборка рамы секции ограждения</b> .....	<b>7</b>
<b>4. Сборка створки секции заборной</b> .....	<b>10</b>
<b>5. Монтаж секции ограждения</b> .....	<b>12</b>
<b>6. Нанесение таблички изделия</b> .....	<b>16</b>
<b>7. Наладка, опробование и проверка изделия</b> .....	<b>16</b>
<b>8. Сдача смонтированного изделия</b> .....	<b>16</b>

В связи с постоянным совершенствованием конструкции ворот ООО «Алютех Воротные Системы» оставляет за собой право на внесение изменений в данное руководство без предварительного уведомления потребителей (покупателей).

© 2019 «Алютех Воротные Системы»



## 1. ОБЩИЕ УКАЗАНИЯ

Надлежащий монтаж является неотъемлемым условием обеспечения высоких потребительских свойств изделия. Содержание данного документа не может служить основой для юридических претензий. Компания «АЛЮТЕХ» оставляет за собой право на внесение изменений и дополнений в конструкцию секций ограждения и данную инструкцию.

### 1.1 НАЗНАЧЕНИЕ И ПРИМЕНЕНИЕ

Настоящая инструкция устанавливает требования к комплексу работ, выполняемых при монтаже секций ограждения, применяемых в качестве элементов ограждения территорий частных и промышленных объектов.

В инструкции приведены рекомендуемый порядок выполнения и описание операций сборки и монтажа секций ограждения, а также перечень необходимых инструментов и принадлежностей.

Настоящая инструкция может использоваться в качестве руководящего документа при обучении и работе технического персонала. Она составлена на основании нашего опыта и знаний. Все существующие нормы и правила, распространяющиеся на порядок сборки и монтажа секций ограждения, должны неукоснительно соблюдаться.

### 1.2 ЧИСЛЕННОСТЬ МОНТАЖНОЙ БРИГАДЫ

Рекомендуемая численность монтажной бригады — два человека. Средневзвешенной нормой для монтажной бригады является сборка и монтаж изделия в течение 4—8 рабочих часов.

### 1.3 РЕКОМЕНДУЕМЫЙ НАБОР ИНСТРУМЕНТА МОНТАЖНОЙ БРИГАДЫ

Наименование инструмента	Кол-во	Наименование инструмента	Кол-во
Электроперфоратор	1	Набор рожковых ключей	1
Электродрель	1	Набор накидных ключей	1
Шуруповерт аккумуляторный с аккумуляторами	1	Набор магнитных головок SDS	1
Электрическая угловая отрезная машинка	1	Набор сверл	1
Адаптер SDS с быстрозажимным патроном	1	Бур по бетону Ø6 мм L=160—200 мм	2
Клепальный пистолет	1	Бур по бетону Ø8 мм L=200—260 мм	2
Уровень строительный брусковый 1,5 м	1	Бур по бетону Ø10 мм L=550 мм	2
Уровень строительный брусковый 0,5 м	1	Бур по бетону Ø12 мм L=550 мм	2
Ящик инструментальный	1	Набор метчиков	1
Молоток слесарный 400 г	2	Вороток универсальный	1
Набор ударных инструментов (зубило, шлямбур, кернер, пробойник)	1	Набор стамесок	1
Ножовка универсальная со сменными полотнами	1	Комплект перчаток защитных	2

Наименование инструмента	Кол-во	Наименование инструмента	Кол-во
Ножницы по металлу	1	Аптечка универсальная	1
Кусачки боковые средние	1	Электроудлинитель не менее 30 м	1
Пассатижи большие	1	Лестница универсальная четырех сложений	1
Набор напильников	1	Штангенциркуль 125 мм	1
Набор отверток твердосплавных	1	Рулетка 5 м	1
Отвертка магнитная с насадками	1	Очки защитные	2
Набор торцовых ключей	1	Респиратор	2
Набор шестигранных ключей	1	Каска строительная	2
Набор торцовых головок	1		

## 1.4 ТРЕБОВАНИЯ К КРЕПЕЖНЫМ ЭЛЕМЕНТАМ

При монтаже изделия могут применяться различные крепежные элементы, выбор которых зависит от характеристик материала проема. Все крепежные детали должны быть стойкими к коррозии.

### Крепление к проемам из сплошных материалов

При выполнении проема из сплошных материалов, таких как бетон, естественный камень, цельный кирпич, крепление несущих элементов ворот к проему производится при помощи следующих крепежных элементов:

- пластмассовые нейлоновые дюбели Ø10 мм длиной 60—80 мм в комплекте с вворачиваемым винтом Ø8 мм;
- стальные клиновые анкеры Ø10 мм длиной 40—60 мм;
- стальные забивные анкеры Ø10 мм длиной 40 мм с внутренней резьбой в комплекте с вворачиваемым винтом с метрической резьбой М8.

### Крепление к проемам из легких и пористых материалов

При выполнении проема из пустотелых материалов, таких как эффективный кирпич (пустотный керамический и силикатный), камни керамические щелевые и камни силикатные, а также из ячеистых бетонов (газо- и пенобетон, газо- и пеносиликат) и газосиликатных блоков крепление несущих элементов распашных ворот непосредственно к проему не дает гарантии качественного монтажа при использовании известных крепежных элементов. В данном случае рекомендуется дополнительно оформлять проем следующими способами:

- конструкция из стального фасонного профиля (уголок 100×100 мм);
- кирпичная кладка из цельного кирпича;
- железобетон.

## 2. МЕРЫ БЕЗОПАСНОСТИ

Монтаж изделия должен производить только квалифицированный персонал, знающий конструкцию и технологический процесс сборки и монтажа изделия, прошедший обучение и инструктаж по технике безопасности.

Монтажные работы допускается производить только в спецодежде, не стесняющей движений, а также в защитной каске.

При сверлении материалов, дающих отлетающую стружку, при рубке и резке металла следует применять защитные очки. Для защиты органов дыхания от строительной пыли необходимо применять респиратор.

Слесарные молотки и кувалды должны иметь гладкие, слегка выпуклые поверхности бойков, без выбоин, сколов, наклепа, сколов и трещин. Длина рукоятки молотка должна быть не менее 250 мм, а рукоятка кувалды — не менее 700 мм, молотки и кувалды должны быть прочно надеты на рукоятки и закреплены клиньями.

Все инструменты с заостренными концами (напильники, отвертки и др.) должны иметь рукоятки длиной не менее 150 мм. Деревянные рукоятки должны стягиваться бандажными кольцами.

Ударные инструменты (зубила, шлямбуры, пробойники, кернеры) не должны иметь косых и сбитых затылков, трещин, заусенцев. Длина зубила, шлямбура должна быть не менее 150 мм, в том числе оттянутой части зубила не менее 60—70 мм; режущая кромка — прямая или слегка выпуклая.

Гаечные ключи не должны иметь трещин и забоин, соответствовать размерам гаек и головок болтов; губки ключей должны быть параллельны, не разработаны и не закатаны.

Для переноски рабочего инструмента к месту работы необходимо применять специальную сумку или ящик. При работе для укладки инструмента следует использовать специальные пояса. Класть инструменты в карманы спецодежды запрещается.

### 2.1 МЕРЫ БЕЗОПАСНОСТИ ПРИ РАБОТЕ С ИСПОЛЬЗОВАНИЕМ ЛЕСТНИЦ И СТРЕМЯНОК

Приставные лестницы и стремянки должны снабжаться устройством, предотвращающим возможность сдвига и опрокидывания при работе. Нижние концы приставных лестниц и стремянок должны иметь оковки с острыми наконечниками для установки на грунте, а при использовании лестниц на гладких поверхностях (металл, плитка, бетон) на них надеваются башмаки из резины или другого нескользящего материала.

#### **ЗАПРЕЩАЕТСЯ:**

- работать с приставной лестницы, стоя на ступеньке, находящейся на расстоянии менее 1 м от верхнего ее конца;
- работать с механизированным инструментом с приставных лестниц;
- работать с двух верхних ступенек стремянок, не имеющих перил или упоров;
- находиться на ступеньках приставной лестницы или стремянки более чем одному человеку;
- стоять под лестницей, на которой производится работа;
- класть инструмент на ступени лестниц и стремянок.

## 2.2 МЕРЫ БЕЗОПАСНОСТИ ПРИ РАБОТЕ С ЭЛЕКТРОИНСТРУМЕНТОМ

К работе с электроинструментом допускаются лица, прошедшие специальное обучение и инструктаж на рабочем месте, имеющие соответствующую квалификационную группу по электробезопасности.

При проведении монтажных работ следует использовать электроинструмент **II класса** без применения электрозащитных средств или **III класса**. При необходимости выполнения работ в дождь или снегопад следует использовать электроинструмент **II класса** с применением средств индивидуальной защиты (диэлектрические перчатки, коврики) или электроинструмент **III класса**.

**Перед началом работы следует производить проверку:**

- комплектности и надежности крепления деталей;
- внешним осмотром исправности кабеля (шнура), его защитной трубки и штепсельной вилки; целостности изоляционных деталей корпуса, рукоятки и крышек щеткодержателей; наличия защитных кожухов и их исправности;
- четкости работы выключателя;
- работы электроинструмента на холостом ходу.

При проведении работ необходимо применять только исправный инструмент, проверенный и опломбированный.

При производстве работ не допускать переломов, перегибов электропровода, а также прокладки его в местах складирования конструкций, материалов, движения транспорта. При работе в дождливую погоду (при снегопаде) места прокладки кабеля и места производства работ электроинструментом должны оборудоваться навесами.

**При работе с электроинструментом ЗАПРЕЩАЕТСЯ:**

- держать инструмент за провод;
- удалять стружку или опилки с режущего инструмента, а также производить замену режущего инструмента до его полной остановки. Крепление сменного рабочего инструмента производить предназначенными для этого приборами;
- включать электроинструмент в сеть с характеристиками, не соответствующими указанным в техническом паспорте;
- переносить электроинструмент с одного рабочего места на другое при включенном электродвигателе;
- оставлять без надзора подключенный к электросети электроинструмент, а также инструмент с работающими электродвигателями;
- оставлять без присмотра электроинструмент во избежание пользования им посторонними лицами.

При нагревании корпуса электроинструмента необходимо делать технологические перерывы. При появлении запаха или дыма, сильного шума и вибрации необходимо немедленно отключить электроинструмент от электросети до устранения неисправностей.

При проведении работ необходимо следить, чтобы не происходило непосредственного контакта кабеля или провода, питающего электрифицированный инструмент, с металлическими предметами, горячими, влажными или покрытыми маслом поверхностями во избежание поражения электрическим током при повреждении изоляции. Необходимо следить, чтобы места присоединения проводов к контактам ручного электрифицированного инструмента не имели натяжения, а провода изломов.

Пересечение электропровода (кабеля) с электросварочными проводами, шлангами подачи кислорода, ацетиленом и других газов не допускается.



## 2.3 МЕРЫ БЕЗОПАСНОСТИ ПРИ ПРОВЕДЕНИИ ЭЛЕКТРОМОНТАЖНЫХ РАБОТ

Электромонтажные работы следует выполнять в соответствии с нормами «Правил устройства электроустановок» (ПУЭ) с соблюдением требований «Правил техники безопасности при эксплуатации электроустановок потребителей» (ПТБ при эксплуатации электроустановок потребителей).

## 3. СБОРКА РАМЫ СЕКЦИИ ОГРАЖДЕНИЯ

Секции ограждения делятся на секцию заборную и фальш-панель. Состав данных изделий практически идентичен. Они различаются только профилем стойки: в секции заборной применяется профиль FLGU.400.0107 или FLGU.400.0108 в зависимости от вида монтажа, в фальш-панели — FLGU.400.0108 или FLGU.400.0110 в зависимости от вида профиля, используемого при изготовлении стойки калитки, к которой необходима фальш-панель. Секция заборная крепится к столбам проема, фальш-панель — к столбам калитки.

Секция ограждения представлена на *рис. 1*.

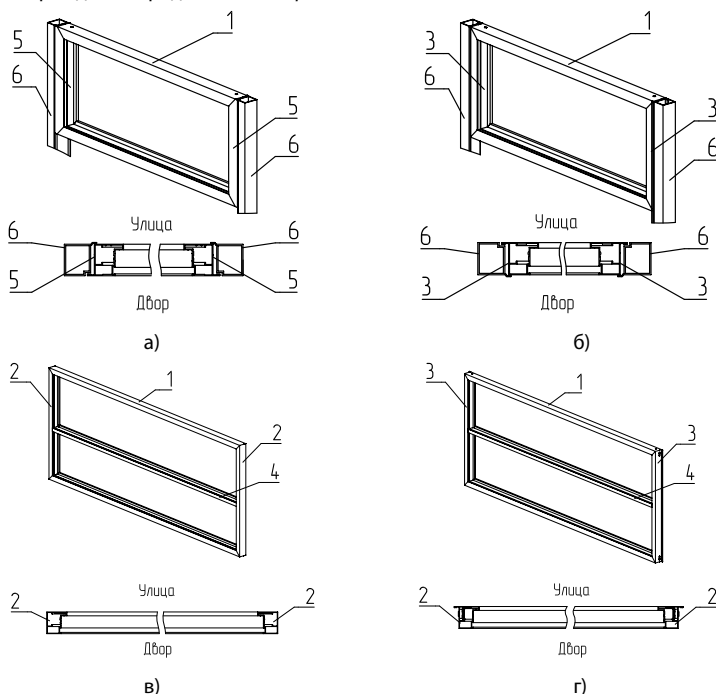


Рис. 1. Рама секции ограждения и горизонтальное сечение:

- а) фальш-панель с видом открывания калитки внутрь;  
 б) фальш-панель с видом открывания калитки наружу; в) секция заборная (монтаж накладной);  
 г) секция заборная (монтаж встроенный);

1 — балка (профиль рамы FLGU.400.0107); 2 — стойка (профиль рамы FLGU.400.0107);  
 3 — стойка (профиль рамы FLGU.400.0108); 4 — импост (профиль промежуточный FLGU.400.0109);  
 5 — стойка (профиль рамы FLGU.400.0110); 6 — столб калитки (профиль столба FLGU.400.0502).

Перед началом сборки рамы секции ограждения следует убедиться в наличии всех комплектующих, необходимых для сборки. Балки и стойки должны быть запилены под углом 45°, импост — под прямым углом. При сборке рамы необходимо использовать подкладки (пенопластовые, деревянные бруски и т. д.), позволяющие выложить детали рамы в горизонтальной плоскости.

Рама секции ограждения собирается в последовательности, изложенной ниже. Вставить в большой паз стойки **1** (рис. 2а) соединитель угловой **3** (при необходимости), в меньший — соединитель угловой **4**. Полки соединителя углового **4** должны быть максимально разнесены. Стяжной винт соединителя **4** должен располагаться со стороны стойки. Подпружиненные кнопки соединителя должны войти в отверстия в стойке, изготовленные в заводских условиях. На соединителе установить балку. Установить второй соединитель с противоположной стороны стойки. Установить вторую балку. Аналогичным образом установить соединители в пазы второй стойки (рис. 2б).

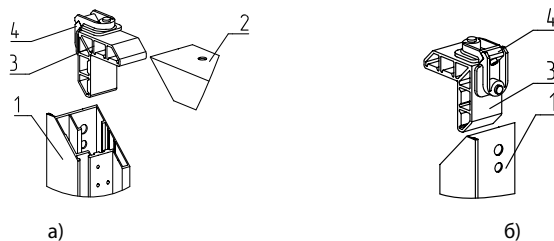


Рис. 2. Установка соединителей:

а) в стойку и балку; б) во вторую стойку;

- 1 — стойка (профиль рамы FLGU.400.0108, FLGU.400.0110); 2 — балка (профиль рамы FLGU.400.0107);  
 3 — соединитель угловой FLGU.400.0914; 4 — соединитель угловой 0438

При необходимости установить горизонтальный импост согласно размерам, указанным в файле расчета, отметить место установки соединителя **3** (рис. 3) на стойке **1** для последующего крепления горизонтального импоста **2**. Установить соединитель **3** на стойку **1** и по отверстиям, имеющимся в соединителе разметить и просверлить два отверстия Ø4,2 мм. Закрепить соединитель двумя винтами самонарезающими **4**. Установить горизонтальный импост. При установке импоста крепежные отверстия должны находиться снизу импоста. Отверстия для крепления импоста должны быть просверлены при изготовлении импоста.

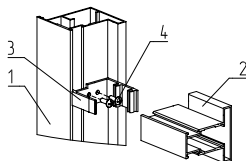


Рис. 3. Установка импоста:

- 1 — стойка (профиль рамы FLGU.400.0108, FLGU.400.0110);  
 2 — импост (профиль промежуточный FLGU.400.0109); 3 — соединитель FLGU.400.0913;  
 4 — винт самонарезающий 4,8×16SAX

Установить вторую стойку с угловыми соединителями, смонтированными ранее, заводя соединители в пазы полок и совместив импост **2** с соединителем.

После сборки всех деталей рама не является жесткой. В связи с этим даже небольшое усилие может привести к изменению диагоналей. Для получения правильного прямоугольника

необходимо выровнять диагонали. Длины диагоналей контролируются с помощью рулетки. Разница длин диагоналей не должна превышать 5 мм.

Стянуть угловые соединители 0438. Стяжка соединителя производится путем заворачивания стяжного винта соединителя шестигранным ключом. Ключ вставляется в шестигранный шлиц винта через отверстия в стойках. Произвести крепление импостов 1 к соединителям 3 (рис. 4). Крепление осуществляется винтами самонарезающими 4, которые заворачиваются в бобышки соединителей через отверстия в импостах.

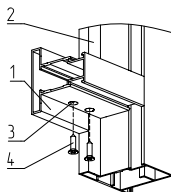


Рис. 4. Крепление импоста:

- 1 — импост (профиль промежуточный FLGU.400.0109);  
 2 — стойка (профиль рамы FLGU.400.0107, FLGU.400.0108, FLGU.400.0110);  
 3 — соединитель FLGU.400.0913; 4 — винт самонарезающий 4,8×19SDX

Просверлить согласно рис. 5б отверстия для крепления стоек 2 с балками совместно в стенках профиля и соединителе угловом (если устанавливается соединитель FLGU.400.0914). Отверстия располагаются в соответствии с рис. 5а. Для удобства на профиле нанесены углубления, указывающие расположение отверстий.

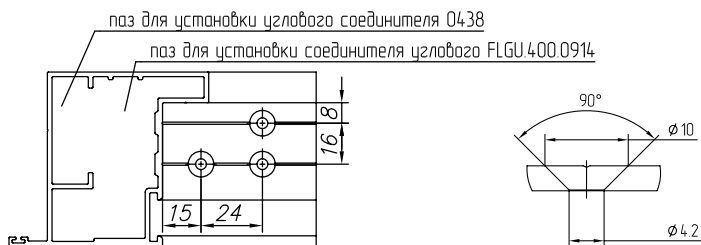


Рис. 5. Изготовление отверстий:

- а) разметка отверстий; б) размеры отверстий

Закрепить угловое соединение шестью винтами самонарезающими 4, если используется соединитель FLGU.400.0914 (рис. 6).

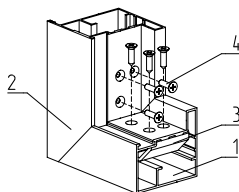
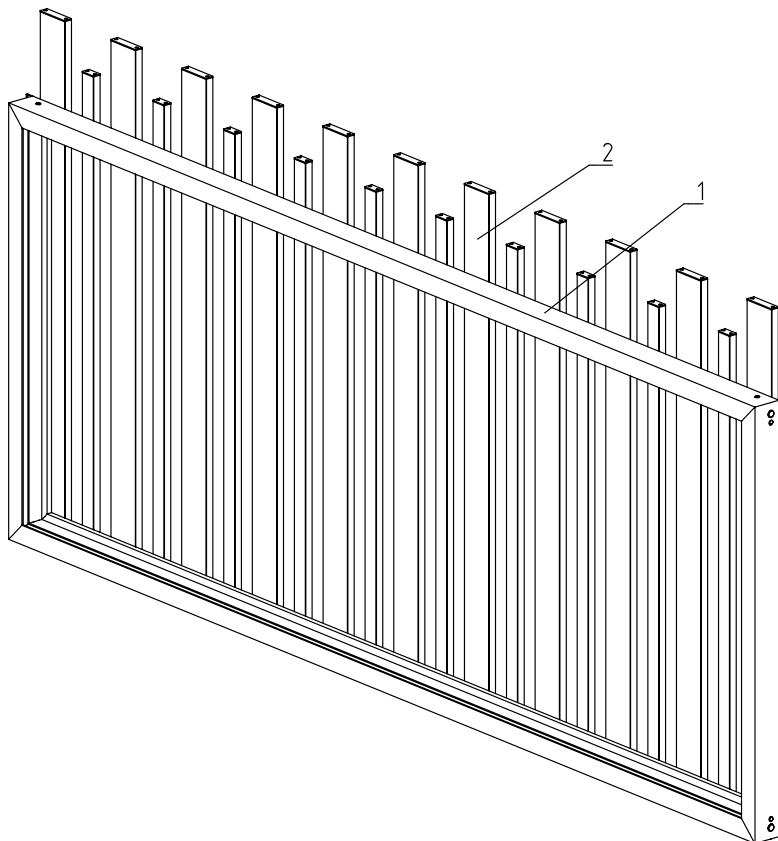


Рис. 6. Крепление углов:

- 1 — балка (профиль рамы FLGU.400.0107); 2 — стойка (профиль рамы FLGU.400.0108, FLGU.400.0110);  
 3 — соединитель FLGU.400.0914; 4 — винт самонарезающий 4,8×19SDX

## 4. СБОРКА СТВОРКИ СЕКЦИИ ЗАБОРНОЙ

Пример створки секции ограждения изображен на *рис. 7*.



*Рис. 7.* Створка секции ограждения:

1 — рама; 2 — заполнение

Створка секции ограждения собирается в последовательности, изложенной ниже.

В собранную раму установить заполнение. Порядок установки заполнения находится в файле расчета (прилагается к комплектации в готовых изделиях) и в разделе **8** каталога.

Установить штапики и уплотнитель (при их наличии).

После установки заполнения с накладным типом монтажа необходимо установить крышки. Для профилей разреженного заполнения шириной 82 мм (*рис. 8*) используются крышки FLGU.400.0702. Для профилей разреженного заполнения шириной 37 мм (*рис. 9*) используются крышки FLGU.400.0703. Для профилей сплошного заполнения применяется пара крышек FLGU.400.0704 и FLGU.400.0708 (*рис. 10*). Крышки устанавливаются с обеих сторон заполнения и фиксируются двумя винтами самонарезающими **5**. Крышки выполняют не только декоративную роль, но и предохраняют профили от продольного смещения.

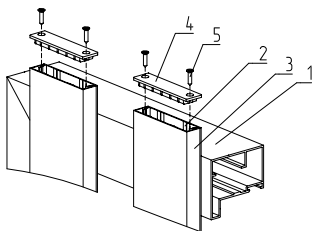


Рис. 8. Установка крышек FLGU.400.0702:

- 1 — створка; 2 — профиль монтажный FLGU.400.0401;  
 3 — профиль разрезанного заполнения FLGU.400.0403; 4 — крышка FLGU.400.0702;  
 5 — винт самонарезающий 3,5×16SDX

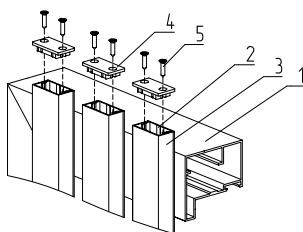


Рис. 9. Установка крышек FLGU.400.0703:

- 1 — створка; 2 — профиль монтажный FLGU.400.0402;  
 3 — профиль разрезанного заполнения FLGU.400.0404; 4 — крышка FLGU.400.0703;  
 5 — винт самонарезающий 3,5×16SDX

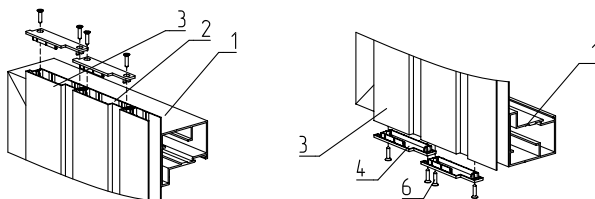


Рис. 10. Установка крышек сплошного заполнения:

- 1 — створка; 2 — профиль монтажный FLGU.400.0401;  
 3 — профиль сплошного заполнения FLGU.400.0405; 4 — крышка FLGU.400.0704;  
 5 — крышка FLGU.400.0708; 6 — винт самонарезающий 3,5×16SDX

Установить четыре заглушки **PP12** (рис. 11). Заглушки устанавливаются в отверстия  $\varnothing 12$  мм в углах рамы.

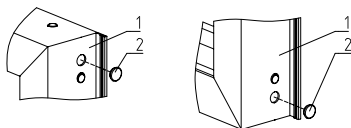


Рис. 11. Установка заглушек PP12:

- 1 — рама секции ограждения; 2 — заглушка PP12

## 5. МОНТАЖ СЕКЦИИ ОГРАЖДЕНИЯ

Монтаж секции заборной может быть как встроенным (рис. 12), так и накладным (рис. 13). Фальш-панель всегда монтируется между столбами калитки и не зависит от вида монтажа калитки (рис. 14).

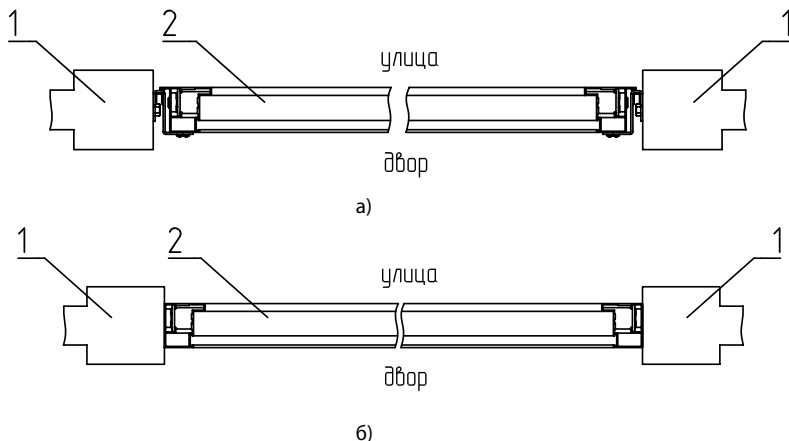


Рис. 12. а — стойки FLGU.400.0108; б — стойки FLGU.400.0107

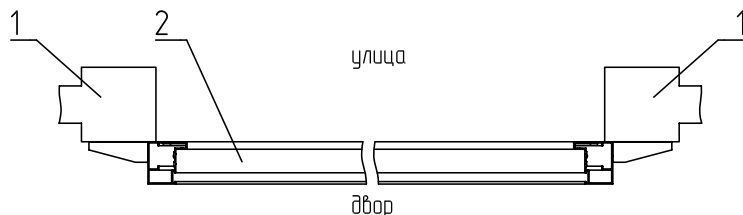


Рис. 13. Секция заборная. Накладной тип монтажа:

1 — столб проема; 2 — секция заборная

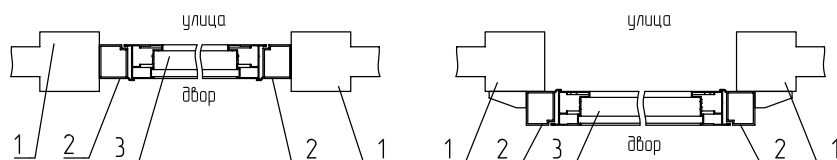


Рис. 14. Фальш-панель:

- а) для калитки с открыванием наружу со встроенным типом монтажа;
- б) для калитки с открыванием внутрь с накладным типом монтажа;

1 — столб проема; 2 — столб калитки, 3 — фальш-панель

При встроенном монтаже секции заборной, в которой стойки изготовлены из профиля FLGU.400.0108, крепление к столбам проема 1 производится с помощью кронштейнов 2 (рис. 15). Кронштейны 2 крепить к секции заборной и столбу проема при помощи винтов самонарезающих 5 и болта анкерного 3 (рис. 15).

При встроенном монтаже секции заборной, в которой стойки изготовлены из профиля FLGU.400.0107 (рис. 16), крепление к столбам проема **1** осуществлять при помощи болтов анкерных **3** через монтажные отверстия в стойке **2** (отверстия изготовлены в заводских условиях). При накладном монтаже секции заборной крепление осуществлять через кронштейны **3** (рис. 17). Монтаж фальш-панели к столбам калитки производится с помощью кронштейнов **2** (рис. 19–21).

Кронштейны крепятся к стойкам фальш-панели и столбам проема с помощью винтов самонарезающих 4,8×19SDX.

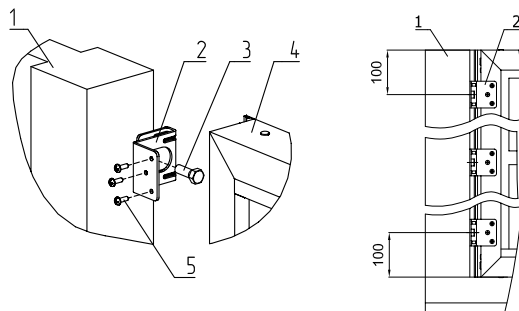


Рис. 15. Крепление секции заборной при встроенном монтаже (стойка FLGU.400.0108):

- 1 — столб проема; 2 — кронштейн FLGU.400.0937; 3 — болт анкерный;  
4 — секция заборная; 5 — винт самонарезающий 4,8×16SAX

При встроенном монтаже секции заборной (рис. 12б) установить декоративные заглушки **4** (рис. 16). Заглушки устанавливаются в отверстия стоек **2** для крепления секции заборной к столбам проема **1** при помощи болтов анкерных **3**.

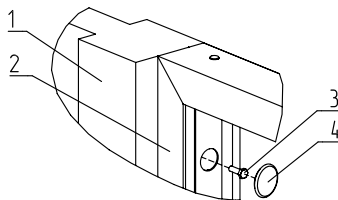


Рис. 16. Крепление секции заборной при встроенном монтаже (стойка FLGU.400.0107):

- 1 — столб проема; 2 — стойка FLGU.400.0107; 3 — болт анкерный; 4 — заглушка FLGU.400.0711

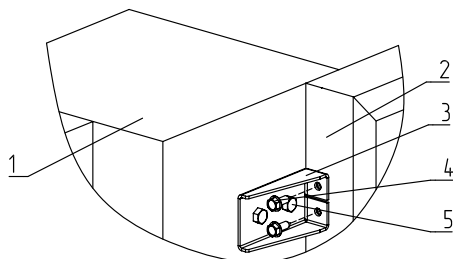


Рис. 17. Крепление секции заборной при накладном монтаже (стойка FLGU.400.0107):

- 1 — столб проема; 2 — стойка створки секции заборной (профиль рамы FLGU.400.0107);  
3 — кронштейн FLGU.400.0920; 4 — винт самонарезающий 8×25S; 5 — болт анкерный

На кронштейны **1** установить крышку **2** (рис. 18). Для этого необходимо крышку завести в направлении показанным стрелкой до упора и по отверстиям в крышке просверлить два отверстия Ø3. Затем закрепить крышку при помощи винтов самонарезающих **3**.

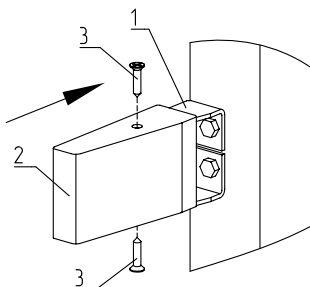


Рис. 18. Установка крышки FLGU.400.0722

- 1 — кронштейн FLGU.400.0920; 2 — крышка FLGU.400.0722; 3 — винт самонарезающий 3,5×16SDX

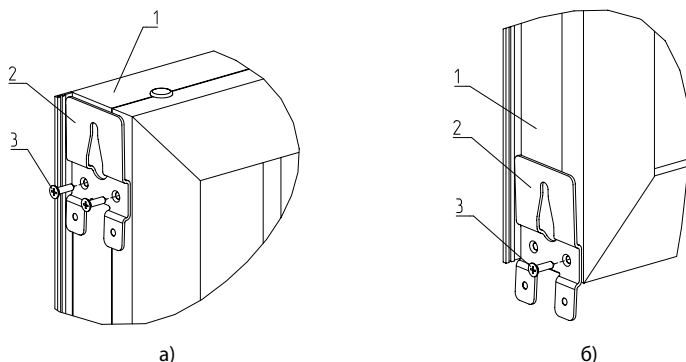


Рис. 19. Крепление кронштейнов FLGU.400.0938 к фальш-панели:

- а) крепление кронштейна FLGU.400.0938 в верхней части стойки фальш-панели;  
б) крепление кронштейна FLGU.400.0938 в нижней части стойки фальш-панели;

- 1 — фальш-панель; 2 — кронштейн FLGU.400.0938; 3 — винт самонарезающий 4,8×19SDX



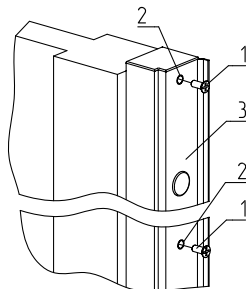


Рис. 20. Установка винтов M8×20SDX в столбы калитки:

1 — винт M8×20SDX; 2 — втулка резьбовая M8; 3 — столб калитки

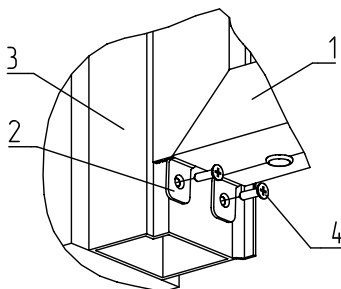


Рис. 21. Крепление фальш-панели к столбам калитки:

1 — фальш-панель; 2 — кронштейн FLGU.400.0938; 3 — столб калитки;  
4 — винт самонарезающий 4.8×19SDX

### Порядок монтажа секции заборной

Приложить створку к проему так, как она должна быть установлена. Величина просвета между створкой и поверхностью проезжей части должна быть равной величине, указанной в расчетном файле. Вертикальность расположения створки контролируется брусковым строительным уровнем.

При встроенном монтаже использовать кронштейны **2** (стойка из профиля FLGU.400.0108) (рис. 15). Они крепятся к стойкам рамы секции заборной **4** и столбу проема **1**. Для монтажа кронштейнов необходимо согласно рис. 15 отметить расположение верхнего и нижнего кронштейнов относительно створки секции заборной (остальные кронштейны распределяются равномерно по всей длине стойки) и предварительно закрепить с помощью болтов анкерных **3**. Затем установить створку секции заборной в проем и просверлить по три отверстия Ø4,2 мм (по отверстиям в кронштейне) в стойке рамы секции заборной и закрепить винтами самонарезающими **5**. Окончательно закрепить кронштейны, дожав анкерные болты **3**.

При накладном монтаже необходимо использовать кронштейны **3** (рис. 17). Они крепятся к стойкам **2**. Для крепления кронштейнов необходимо согласно файлу расчета отметить расположение кронштейнов (при необходимости их можно сместить), просверлить по два отверстия Ø6 мм (по отверстиям в кронштейне) в стойке секции заборной, закрепить с по-

мощью винтов самонарезающих **4**. Кронштейны при помощи анкерных болтов **5** закрепить к столбу проема **1**. Ширина столба проема для установки секции заборной с накладным типом монтажа должна быть не менее 180 мм.

#### **Порядок монтажа фальш-панели**

После установки калитки (закрепления столбов калитки к столбам проема) вкрутить винты **1** в резьбовые втулки **2** (рис. 20), расположенные в отверстиях в столбе калитки. Закрепить кронштейны **2** по отверстиям (изготовлены в заводских условиях) в стойках фальш-панели с помощью двух винтов самонарезающих **3** в верхней части стойки (рис. 19а) и одного винта самонарезающего **3** в нижней части стойки (рис. 19б). Установить створку фальш-панели над калиткой согласно инструкции. Установить фальш-панель на винты **1** (рис. 20) с помощью кронштейнов **2** (рис. 19). Окончательно закрепить створку фальш-панели к столбам калитки с помощью винтов самонарезающих **4** через отверстия в кронштейне **2** (рис. 21). При креплении створки фальш-панели необходимо выдержать расстояние от стойки до столба калитки 8 мм. Вид стойки определяется следующим образом: стойка левая (правая) — стойка, расположенная слева (справа) при взгляде на фальш-панель со стороны двора.

## **6. НАНЕСЕНИЕ ТАБЛИЧКИ ИЗДЕЛИЯ**

После монтажа секции ограждения ОБЯЗАТЕЛЬНО приклеить табличку изделия, идущую в комплекте поставки, с указанным номером секции ограждения. Табличку клеить на поверхность стойки, расположенную со стороны двора.

## **7. НАЛАДКА, ОПРОБОВАНИЕ И ПРОВЕРКА ИЗДЕЛИЯ**

После монтажа секции ограждения необходимо провести проверку надежности монтажа.

## **8. СДАЧА СМОНТИРОВАННОГО ИЗДЕЛИЯ**

Сдача заказчику смонтированного изделия производится в следующем порядке:

- представитель организации, производившей монтаж изделия, производит демонстрацию надежности монтажа изделия;
- заполняется раздел «Свидетельство о монтаже» Паспорта:
  - указывается дата ввода в эксплуатацию изделия;
  - ставится подпись лица (с расшифровкой подписи), ответственного за монтаж изделия;
  - вносятся данные (наименование, адрес, телефон) организации, производившей монтаж изделия;
  - ставится печать организации, производившей монтаж изделия.

«Свидетельство о монтаже» подписывается заказчиком с проставлением печати (при ее наличии у заказчика).





ул. Селицкого, 10  
220075, Республика Беларусь, г. Минск  
тел. +375 (17) 330 11 00  
факс +375 (17) 330 11 01  
[www.alutech-group.com](http://www.alutech-group.com)

Арт. R7030128  
11.2018